

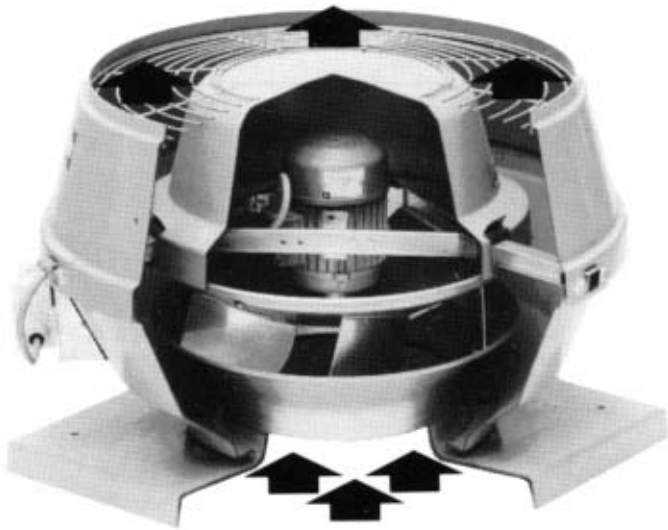
# VDA korrosionsstabil takfläkt med vertikalt utlopp



**AREX**

<b>Allmän beskrivning</b>	<b>sid</b>	<b>3</b>
<b>Översiktstabell</b>		<b>4</b>
<b>Tekniska data och kapacitetskurvor</b>		<b>5-13</b>
<b>Tillbehör</b>		<b>14</b>
<b>Måttabell</b>		<b>15</b>
<b>Ljuddata</b>		<b>16</b>
<b>Elschema</b>		<b>17</b>

---



### Allmän beskrivning

- Fläkthus av UVstabiliserad glasfiber
- Vertikalt utlopp
- Motor utanför luftström vid drift\*
- Motorupphängning av rostfritt stål\*
- Enkel el-anslutning till utanpåliggande anslutningslåda\*

\*Gäller ej VDA-160 och VDA-180

### Allmänt

Fläkthuset av glasfiberarmerad polyester ger optimalt skydd mot korrosion och lång livslängd även när aggressiva gaser evakueras. Vertikalt fläktutlopp med hög lufthastighet minskar risken för att den evakuerade gasen skall återfalla exempelvis mot tak.

Eftersom fläktmotorn är monterad utanför luftströmmen tillåts evakuering av gaser med temperaturer mellan -30°C och upp till +120°C. För VDA-160 och VDA-180 gäller dock temperaturgränserna -30°C och +40°C.

Motorns kylluftintag sker via den rostfria motorupphängningskonsolen. Detta gäller ej VDA-160 och VDA-180.

### Fläkthjul

Aluminiumfläkthjulet av centrifugaltyp har bakåtböjda vingar speciellt konstruerade för vertikalt utlopp och hög utloppshastighet. Förluster orsakade av ändrad luftriktning är minimerade.

Hjulet är dynamiskt och statiskt balanserat, vilket garanterar vibrationsfri gång. Se även rubrik Aggressiv frånluft.

### Motor

Fläktarna är direktdrivna via underhållsfria IEC-klassade kortslutna motorer konstruerade för kontinuerlig drift.

Lagring: Kullager, engångsmorda för 30.000 timmars driftstid.

### Varvtalsreglering

De flesta VDA-fläktarna kan varvtalsregleras, kontakta AREX för uppgifter om lämplig utrustning.

Tvåhastighets trefasmotorer finns också tillgängliga.

### Elanslutning

Fläktmotorn är förkopplad till en väderbeständig utvändig kopplingsdosa. (Gäller ej VDA-160 och VDA-180 där kopplingsdosa är placerad under motorskyddskåpan).

### Ljud

Spridning av ljud i horisontell riktning förhindras avsevärt genom den vertikala utblåsningen. Vid konstruktionen av VDA-fläktarna har särskild hänsyn tagits till att ljudalstringen skall vara så låg som möjligt. Detta bland annat genom ett effektivt fläkthjul med hög verkningsgrad samt valet av polyester i fläkthjulet, vilket ger ytterligare ljuddämpning.

Ljudtrycksnivån i dBA har uppmätts 4 m horisontellt från fläktutloppet med fläkten frisugande.

Ljudeffektnivåer i dB 10<sup>-12</sup> Watt finns i tabeller för de olika frekvensbanden på sidan 16.

### Aggressiv frånluft

För kraftigt aggressiva gaser, från exempelvis dragskåp, förses fläkthjulet med en epoxibeläggning som korrosionskydd. (Gäller ej VDA-160 och VDA-180).

### Gnistsäkra enheter

Vid utsug av explosiva gaser eller gasblandningar kan fläktarna förses med motorer i klass EExe II-T1-T3 (förhöjd säkerhet).

Motorerna får ej varvtalsregleras eller startas eller stoppas i för täta intervaller. (VDA-160 och VDA-180 finns ej i detta utförande).

## översiktstabell

Fläkt storlek	Varv /min	Ljud dBA*	Flöde m <sup>3</sup> /h vid statiskt tryck i (Pa)														
			0	50	100	150	200	250	300	350	400	450	500	600	700	800	
160	1000	36	345	135													
	1400	45	490	350	170												
	2900	60	910	850	780	710	640	565	450	395	270						
180	1000	41	530	285	125												
	1400	48	740	570	330												
	2900	63	1370	1300	1220	1120	1000	875	730	560	400						
200	700	38	670														
	900	45	845	590													
	1400	53	1250	1060	830	490											
	2900	67	2600	2500	2420	2310	2210	2070	1980	1890	1780	1620	1460	1080			
225	700	41	1050	470													
	900	47	1175	850													
	1400	57	1800	1640	1470	1140	700										
	2900	72	3410	3300	3220	3120	3000	2880	2760	2710	2580	2430	2250	2000	1600	1070	
250	700	45	1420	960													
	900	51	1880	1540	1020												
	1400	61	2800	2620	2390	2110	1800	1330									
280	450	37	1260														
	700	47	2000	1390													
	900	54	2550	2160	1650	630											
	1400	64	3760	3500	3240	2950	2610	2180	1530	720							
355	350	34	1380														
	450	44	1680														
	700	50	2560	1880	700												
	900	59	3440	3000	2460	1690	480										
	1400	68	5250	5000	4660	4400	3950	3520	3060	2520	1900	1100					
450	350	39	2070														
	450	45	2725	1440													
	700	54	4075	3350	2375	750											
	900	60	5350	4900	4350	3725	2850	1520									
	1400	70	8000	7700	7440	7150	6750	6370	5940	5400	4875	4140	3330	1700			
500	350	43	3140	1330													
	450	48	4250	3000													
	700	58	6250	5800	5000	3900	1960										
	900	63	8500	7900	7300	6660	5970	5040	3860	2160							
	1400	74	13600	13150	12700	12300	11800	11340	10800	10260	9760	9360	8820	7630	5940	3600	
560	350	48	5400	2630													
	450	55	6420	5000	2700												
	700	63	11300	9990	8500	7150	5760	4070	1730								
	900	70	13200	12700	12100	11500	10600	9720	8460	7200	5580	3780					
	1400	80	19100	19000	18600	18100	17700	17280	16920	16380	16020	15480	15100	14000	12780	11340	

\* Ljudtrycksnivån är uppmätt under akustiskt fritt fält på ett avstånd av 4 m i sidled från fläktutloppet vid frisugande fläkt. Vid högre statiskt tryck erhålls lägre ljudnivå.

## tekniska data

Fläkt kod	Varv /min	Flöde frisugande m <sup>3</sup> /h	Tillförd energi kW	Strömstyrka A	Ljud dBA*	Skyddsform motor IP	Vikt kg	El. schema nr
-----------	-----------	------------------------------------	--------------------	---------------	-----------	---------------------	---------	---------------

### En hastighet. 1-fas växelström 230 V 50 Hz.

VDA 355/8EC	700	2560	0.150	0.71	50	54	21.0	S-601
VDA 355/6EC	900	3440	0.300	1.41	59	54	21.0	S-603
VDA 355/4EC	1400	5250	0.810	3.50	68	54	23.0	S-601

### En hastighet. 3-fas växelström 400/230 V 50 Hz.

VDA 355/8D	700	2560	0.140	0.37/0.65	50	54	21.0	S-600
VDA 355/6D	900	3440	0.320	0.70/1.21	59	54	21.0	S-600
VDA 355/4D	1400	5250	0.750	1.50/2.60	68	54	23.0	S-600

### Två hastigheter. 3-fas växelström 400 V 50 Hz.

VDA 355/8-16D	740/370 <sup>1)</sup>	2560/1380	0.360/0.210	1.35/0.62	50/34	54	30.5	S-611
VDA 355/6-12D	980/490 <sup>1)</sup>	3440/1680	0.440/0.190	1.26/0.57	59/44	54	24.5	S-611
VDA 355/6-8D	970/720 <sup>2)</sup>	3440/2560	0.410/0.260	1.06/0.68	59/50	54	24.5	S-610
VDA 355/4-8D	1360/720 <sup>1)</sup>	5250/2560	0.940/0.200	1.56/0.54	68/50	54	24.0	S-611
VDA 355/4-6D	1400/960 <sup>2)</sup>	5250/3440	0.970/0.440	1.64/0.93	68/59	54	24.0	S-610

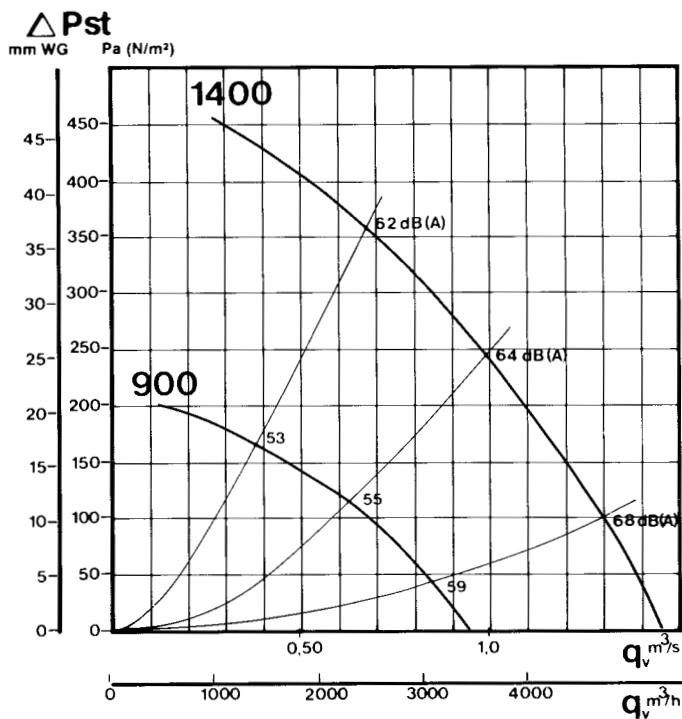
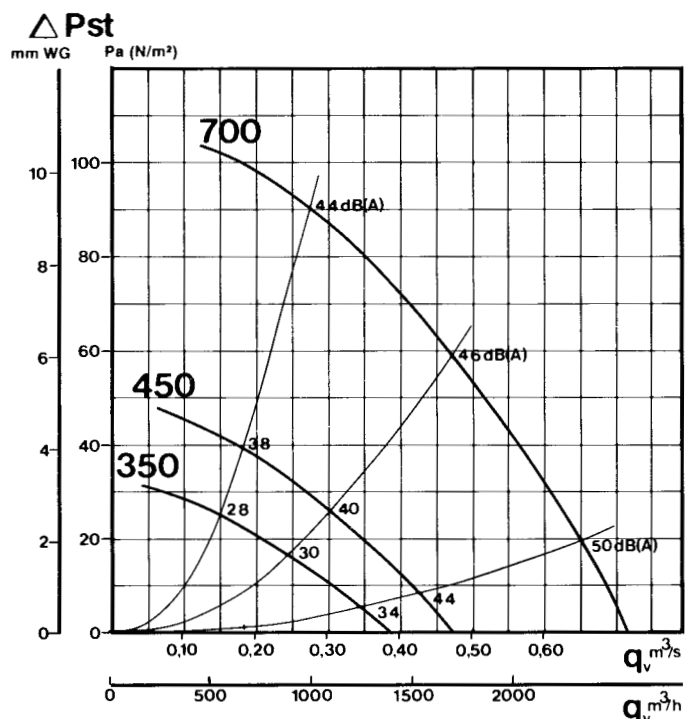
### Förhöjd säkerhet EExe T3. En hastighet. 3-fas växelström 400 V 50 Hz.

VDA 355/8D EExe	700	2560	0.190	0.46	50	54	21.0	S-600
VDA 355/6D EExe	900	3440	0.310	0.69	59	54	21.0	S-600
VDA 355/4D EExe	1400	5250	1.020	1.88	68	54	23.0	S-600

\* Ljudtrycksnivån är uppmätt under akustiskt fritt fält på ett avstånd av 4 m i sidled från fläktutloppet vid frisugande fläkt.

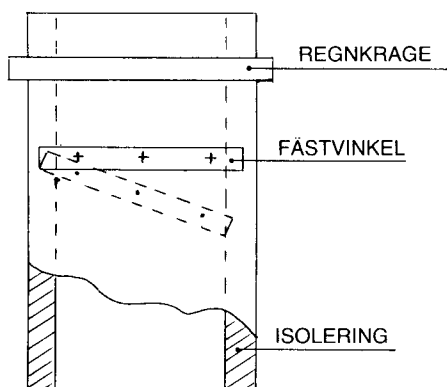
<sup>1</sup> Dahlanderkopplad

<sup>2</sup> Separata lindningar



## tillbehör

TGF



### TAKGENOMFÖRING TGF

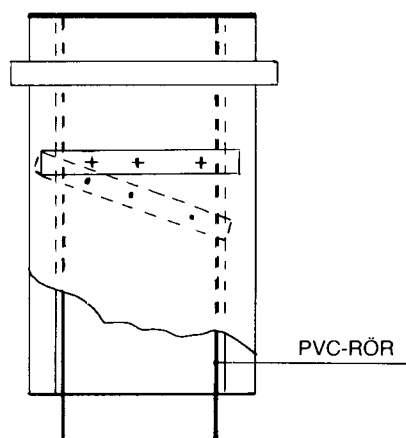
Användes för brandklassad genomgång av tak.

### UTFÖRANDE

TGF är tillverkad av galvaniserad plåt med isolering i brandklass A30.

Eltomrör finns inlagt i stosen.

TGFP



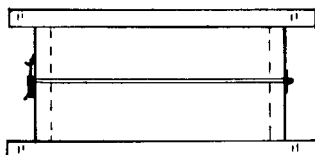
### TAKGENOMFÖRING TGFP

Användes för brandklassad genomgång av tak och där systemet är utfört korrosionsskyddat.

### UTFÖRANDE

Lika TGF men invändigt finns PVC-rör.

FSS



### FÄLLSTOS FSS

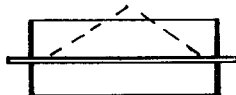
Gör VDA-fläkten lätt fällbar för inspektion.

### UTFÖRANDE

FSS är tillverkad i PVC och försedd med gångjärn och haspellås.

Levereras med packningar för montage mot stos och fläkt.

SSB



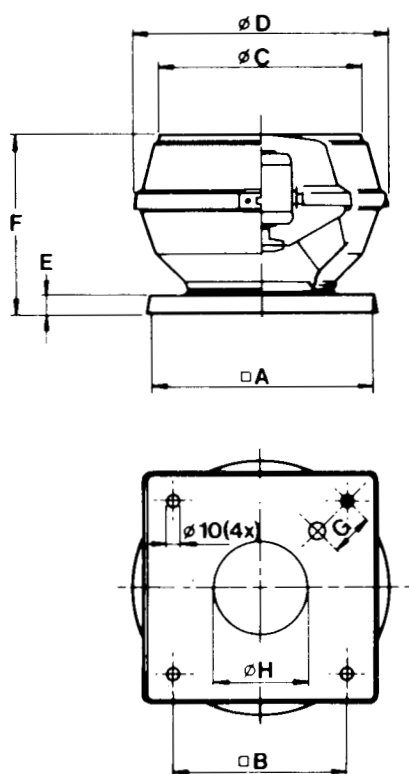
### SJÄLVSTÄNGANDE BACKSPJÄLL SSB

Förhindrar kallras. Tryckfall ca 65 Pa.

### UTFÖRANDE

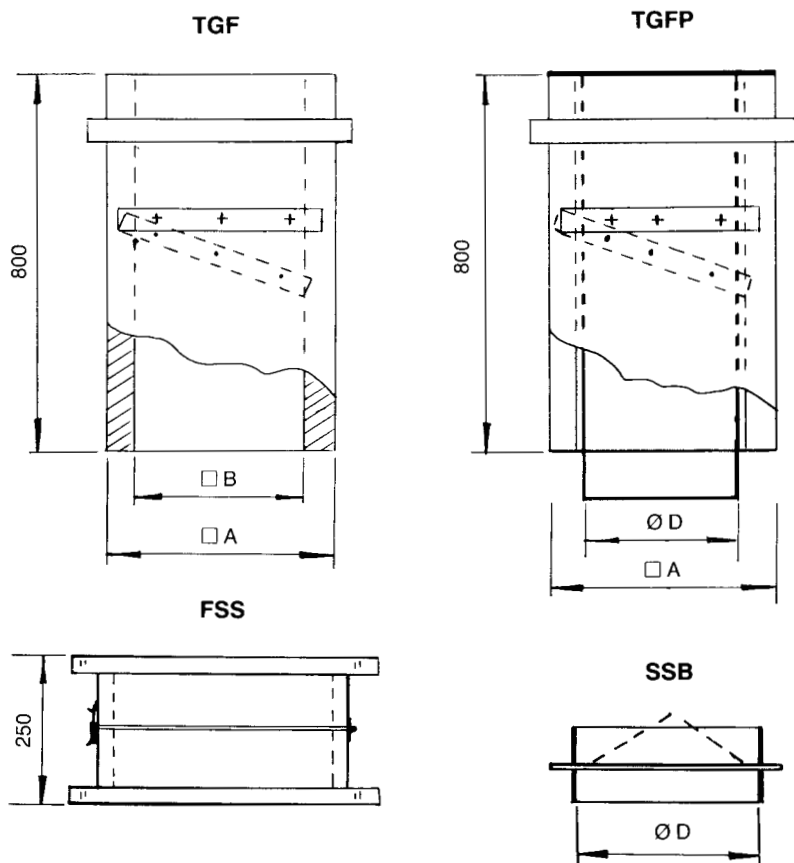
SSB är tillverkade av PVC och hypalon.

SSB passar mot TGFP:s botten och dess andra sida är försedd med muff för eventuell kanalanslutning.



### TAKFLÄKT VDA

Storlek	A	B	C	D	E	F	H
VDA 160	300	245	320	390	30	215	146
VDA 180	300	245	320	390	30	245	146
VDA 200	435	330	404	500	40	400	190
VDA 225	435	330	434	550	40	445	212
VDA 250	560	450	525	630	40	438	245
VDA 280	560	450	571	700	40	487	270
VDA 355	644	535	622	770	40	563	303
VDA 450	710	590	718	900	50	642	350
VDA 500	917	750	890	1060	50	709	412
VDA 560	917	750	988	1200	50	801	475



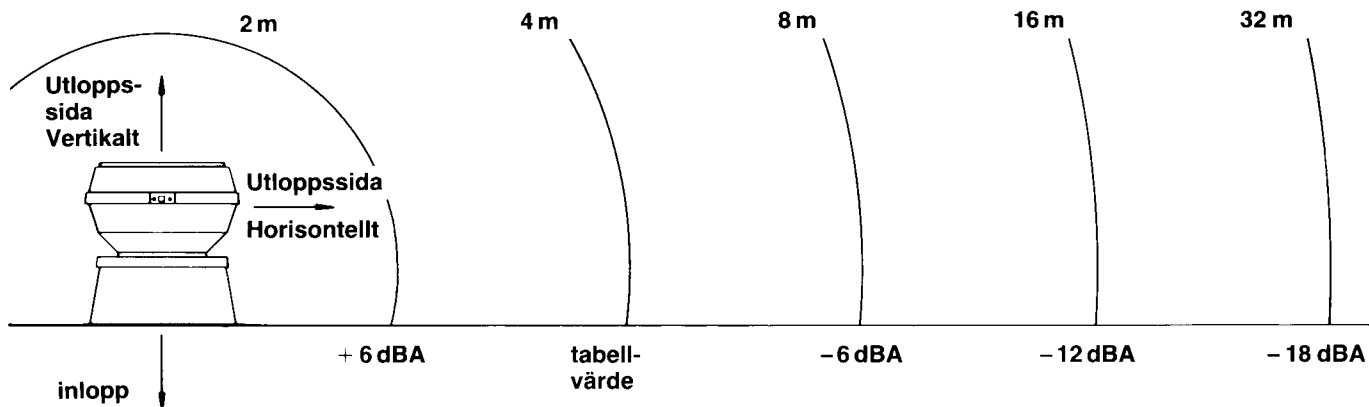
### TILLBEHÖR

Storlek	A	B	D
160	290	190	160
180	290	190	160
200	400	300	200
225	400	300	250
250	520	420	250
280	520	420	315
355	605	505	315
450	660	560	355
500	820	720	400
560	820	720	500

Håltagningsmått i tak A + 15.

## Ljuddata

Ljudtrycksnivå i dBA mätt på **utloppssidan** framgår av översiktstabell på sidan 4. Allt eftersom avståndet till fläkten ökar sjunker ljudtrycksnivån med 6 dBA för varje dubbling av avståndet.



Den resulterande ljudnivån på fläktens **inloppssida** sammanhänger med rummets form och ljudkaraktistika. Nedan lämnas en frekvensbandsanalys av ljudeffektnivåerna.

VDA storlek	varvtal rpm	ljudeffektnivå dB ref. $10^{-12}$ W							
		63 Hz	125 Hz	250 Hz	500 Hz	1000 Hz	2000 Hz	4000 Hz	8000 Hz
160	1000	41	43	47	46	45	39	29	23
	1400	51	54	58	56	55	50	40	33
	2900	60	65	70	71	68	65	63	58
180	1000		46	50	49	48	42	32	26
	1400		57	61	59	58	53	43	36
	2900		68	73	74	71	68	66	61
200	700	40	51	47	45	45	40	33	22
	900	46	57	56	55	53	44	37	27
	1400	56	67	63	62	61	56	49	38
	2900	74	78	81	77	75	74	70	63
225	700	46	55	54	51	49	45	37	29
	900	52	62	61	58	55	50	41	34
	1400	62	71	69	68	65	61	53	46
	2900	78	84	86	82	80	77	73	66
250	700	54	60	59	59	53	47	36	31
	900	60	64	62	61	59	54	44	37
	1400	64	76	72	72	69	67	59	52
280	450	48	55	53	50	46	43	33	25
	700	58	63	61	59	54	52	42	34
	900	63	70	68	65	61	58	48	40
	1400	73	79	76	75	71	69	60	52
355	350	48	52	48	46	41	35	27	20
	450	58	63	58	54	51	45	38	31
	700	63	67	63	61	56	50	42	35
	900	73	78	73	69	66	60	53	46
	1400	82	86	81	78	75	72	66	55
450	350	52	59	56	51	46	43	36	25
	450	58	65	62	57	52	48	42	31
	700	67	74	71	66	61	58	51	40
	900	73	80	77	72	67	63	57	46
	1400	83	89	86	83	77	74	69	58
500	350	59	63	61	58	50	46	37	30
	450	63	69	67	63	55	52	44	36
	700	74	78	76	73	65	61	52	45
	900	78	84	82	78	70	67	59	51
	1400	88	94	92	88	81	77	71	61
560	350	60	68	65	61	55	47	41	33
	450	66	75	71	67	62	54	48	40
	700	75	83	80	76	70	62	56	48
	900	81	90	86	82	77	69	63	55
	1400	91	99	94	91	87	80	75	66

El.schema nr.	Anslutning i motorns uttagslåda	Anslutning till yttre kopplingsplint	Anslutning till yttre motorskyddsbytare	Anslutning till kopplingsplint under motorskyddskåpa på VDA-160 / VDA-180
<b>S-611</b> Växelström 3-fas 2-hastighet En lindning (Dahlander) Y/YY				<b>S-607</b> 
<b>S-610</b> Växelström 3-fas 2-hastighet Separata lindningar Y/Y				<b>S-597</b> 
<b>S-609</b> Växelström 3-fas Stjärn-triangel kopplad Y/ $\Delta$				<b>S-596</b> 
<b>S-600</b> Växelström 3-fas En hastighet Direkt start Y				<b>Anslutning till motorskyddsbytare med termiskt överlastskydd</b>
<b>S-601</b> Växelström 1-fas En hastighet med driftskondensator				
<b>S-603</b> Växelström 1-fas En hastighet med driftskondensator				

# AREX TAKFLÄKT TYP VDA

## INSTALLATION OCH SKÖTSELANVISNING

TILLVERKARE: J.E. STORK AIR HOLLAND

---

ADRESS  
AB AREX  
BOX 173  
51524 VALDEMARSVIK

TELEFON  
NAT. 0123-12050  
INT +46-123-12050

TELEFAX  
NAT 0123-51318  
INT +46-123-51318

## Till användaren

VDA är en vertikalt utblåsande takfläkt med fläktjul av aluminiummed eller utan plastbeläggning med bakåtböjda skovlar. Fläktkabal är av högkvalitativt glasfiberarmerad polyester.

## Användning

Fläkten är konstruerad för att suga ut (förorenad) luft, som blåses ut vertikalt. VDA-fläkten är inte avsedd för tillförsel av frisk uteluft. Fläkten är konstruerad för kontinuerligt bruk och får inte stängas av eller sättas på oftare än var femte minut.

## Garanti

J.E. StorkAir (J.E. Stork fläkten b.v.) ger ett års garanti på ventilatorn. Garantin gäller från och med köpedatum.

Garantin förfaller om:

- installationen inte är utförd enligt de gällande föreskrifter;
- felet uppstått på grund av felaktig anslutning, icke sakkunnigt bruk av fläkten eller förorening av densamma;
- kabelanslutningar ändrats eller reparationer som utförts av tredje man.

Installationskostnader på plats faller utanför garantin. Om en defekt uppstår under garantitiden ska detta anmälas hos installatören.

## Till installatören

### Transport och behandling av fläkten

OBS! På omballastets baksida finns en illustration av (de-)montering av takfläkt typ VDA. Fläkten ska transporteras i horisontellt läge och får endast lyftas i den undre kåpan (för VDA 200 t.o.m. 30, se nr. 14, för VDA 160 och 180 se nr. 6) eller i bottenplattan (VDA 200 t.o.m. 560, se nr. 13).

### Montering av VDA takfläkt

- Fläkten måste monteras horisontellt för att förhindra regn och vind från att läcka in.
- Under fläkten måste det monteras en väderbeständig packning av tillräcklig tjocklek, för att göra fästet lufttätt för att eliminera läckage fluktivet förser mrd en packning
- Fläkten måste monteras med bifogade skruvar och bultar.
- Fläkten måste monteras så att risken för kontakt mellan person och den sida av fläkt som ej försetts med skyddsgaller elimineras (se EN 294).

## Elektrisk installation

- Anslut fläkten enligt bifogat kopplingschema, EN 60204 och de lokala bestämmelserna.
- Matarkabeln kan dras via en tapp i bottenplattan antingen innifrån, eller utevägen över taket.
- Den elektriska anslutningen sker på den utanpåliggande kopplingsdosan (VDA 200 t.o.m. 560) eller under motorskyddsdåpan (VDA 160 och 180).

## Att ta fläkten i bruk

- Kontrollera att fläkthjulet kan rotera fritt.
- Kontrollera att den elektriska installationen är korrekt utförd enligt bifogat kopplingschema.
- Fläkten måste skyddas mot överbelastning.
- Om motorn är utrustad med ett överbelastningsskydd ska detta ställas in på 5% mer än den ström som står angiven på fläktens typplatta.
- Starta fläkten.
- Kontrollera skovelhulets rotationsriktning (se pilen på fläktens ovansida). Om hjulet roterar åt fel håll kan motorn skadas
- Mät den ingående effekten i varje fas. Den uppmätta strömmen får (vid en icke reglerad fläkt) inte överstiga angivelsen på typplattan. Överbelastningsskyddet ska ställas in på den högst uppmätta strömmen. Vid en reglerad fläkt ska strömmen mätas över hela intervallfånget. Ställ in överbelastningsskyddet på den högst mätta strömmen.
- OBS! Alla VDA takfläktar är inte reglerbara. Se nedan för dokumentation.
- Flächterne är konstruerade för en tilluftstemperatur på -30°C till +40°C för VDA 160 och 180, respektive -30°C till +120°C för VDA 200 t.o.m. 560.
- Fläkten är konstruerad för kontinuerligt bruk och får inte stängas av eller sättas på oftare än var femte minut.
- Använd ej nödstoppet som av/på-knapp. Det kan skada fläkten (vid effekter > 2,0 kW).

## Besiktning och underhåll

- Innan besiktning eller underhåll utförs måste strömmen till fläkten stängas av. Stäng först av huvudströmbrytaren och därefter arbetsbrytaren.
- För besiktning måste den övre kåpan (7) med skyddsgallret (1) demonteras.
- Lossa muttrarna (5) och ta bort de yttersta monteringsplattorna (6).
- Ta av den övre kåpan (7) och skyddsgalret(1).
- Motorn är utrustad med kullager med en fet tfyllning som under normala förhållanden klarar 30 000 driftstimmar.
- Kontrollera att hjulet, motorn eller bottenplattan inte är skadade eller smutsiga.
- Rengör delarna om det är nödvändigt. Var då försiktig så att skyddslagret inte skadas.
- Fläkten får inte sprutas ren med vatten.
- Efter monteringen kan fläkten åter in kopplas. Slå först om arbetsbrytaren och därefter huvudströmbrytaren.

## VDA 200 t.o.m. 560

### Demontering

- Innan motorn demonteras måste strömmen till fläkten stängas av. Stäng först av huvudströmbrytaren och därefter arbetsbrytaren.
- Koppla ur anslutningskabeln (4) mellan motorn och den utvändiga kopplingsdosan eller arbetsbrytaren (eventuellt i kopplingsdosan).
- Lossa muttrarna (5) och ta bort de yttersta monteringsplattorna (6).
- Ta av den övre kåpan (7) och skyddsgallret (1).
- Ta av motorkåpan (3) genom att dra den uppåt och samtidigt trycka in fjädrarna (2).
- Lossa muttrarna (8) och ta bort de innersta montageplattorna (9).
- Lyft ur motorrymen (10) med motor och hjul ur fläkten. **OBS! ställ den inte med hjulet mot golvet!**
- Monteringen sker i omvänd ordning.
- Kontrollera att hjulet kan svänga fritt.
- Kontrollera hjulets rotationsriktning (se pilen på fläktens ovansida). Om hjulet roterar åt fel håll kan motorn brännas.
- Fläkten kan åter kopplas på genom att först slå om driftströmbrytaren och därefter huvudströmbrytaren.

## Demontering av hjulet

- Avlägsna låsbrickan från hjulet.
- Avlägsna hjulet från motorn.
- Monteringen sker i omvänd ordning.
- Se till att eventuella markeringar på hjulets navplatta kommer rätt i förhållande till axelns sprinthål, eftersom hjulets balanserats i detta läge.

## VDA 160 och 180

### (De-)montering av motorn

- Innan motorn demonteras måste fläkten kopplas ur elektriskt. Slå först om huvudströmbrytaren och därefter arbetsbrytaren.
- Lossa skruvarna (11) och ta av motorkåpan(3).
- Lossa de 4 skruvarna (15) på den övre kåpan (7).
- Avlägsna den övre kåpan.
- Lossa kopplingen till anslutningskabeln.
- Lossa de 4 skruvarna. Motorn kan nu lyftas ur med hjul och monteringsram.
- Monteringen sker i omvänd ordning.
- Fläkten kan åter kopplas på genom att först slå på arbetsbrytaren och därefter huvudströmbrytaren.

## Driftstörning

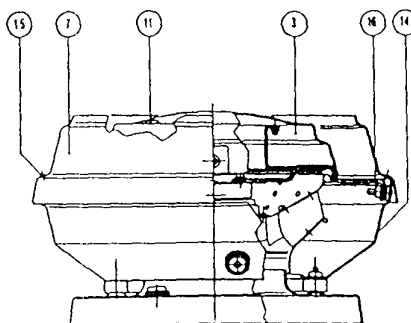
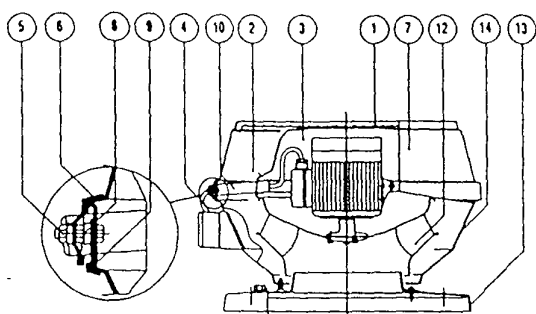
Vid driftstörning, kontrollera:

- hjulets rotationsriktning,
- säkerhetsskyddet,
- spänningen till fläkten,
- att hjulet inte roterar fritt.

Notera uppgifterna på typskylten och kontakta därefter leverantören.

VDA 200 - 560

VDA 160 - 180



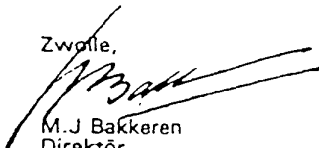
J.E. Stork Ventilatoren b.v.  
Postbus 621  
8000 AP Zwolle-NL  
Tel.: +31 38-4296911  
Fax: +31 38-4225694  
Commercial Register Zwolle 22293

**J.E. STORKAIR** 

## EG Försäkran om överensstämmelse

Omskrivning av maskinen	:	VDA
EF-Typundersökning	:	-
- Nummer	:	-
- Namn besiktningsinstans	:	-
- Adress	:	-
Uppfyller riktlinje	:	- Maskinriktlinje (89/392/EEC, 91/368/EEC, 93/44/EEC och 93/68/EEC) - Svagströmsriktlinje (73/23/EEC) - Riktlinje för elektromagnetisk kompatibilitet (89/336/EEC, 92/31/EEC och 93/68/EEC)
Uppfyller harmoniserad standard	:	- EN 292-1 (1992) "Maskinsäkerhet" - EN 292-2 (1992) "Maskinsäkerhet" - EN 414 (1994) "Maskinsäkerhet" - EN 60034-5 (1988) "Skyddsgrader" - EN 60335-1 (1993) "Säkerhet i hushålls- och liknande apparater"
Uppfyller nationell standard	:	-
Uppfyller internationell standard	:	-

Zwolle,

  
M.J. Bakkeren  
Direktör

**J.E. STORKAIR** 

Nederländerna  
J.E. Stork Ventilatoren b.v.  
Grote Voort 2, Pb 621, NL-8000 AP Zwolle  
Tel: +31 38 429 69 11, Fax: +31 38 422 56 94

849050000